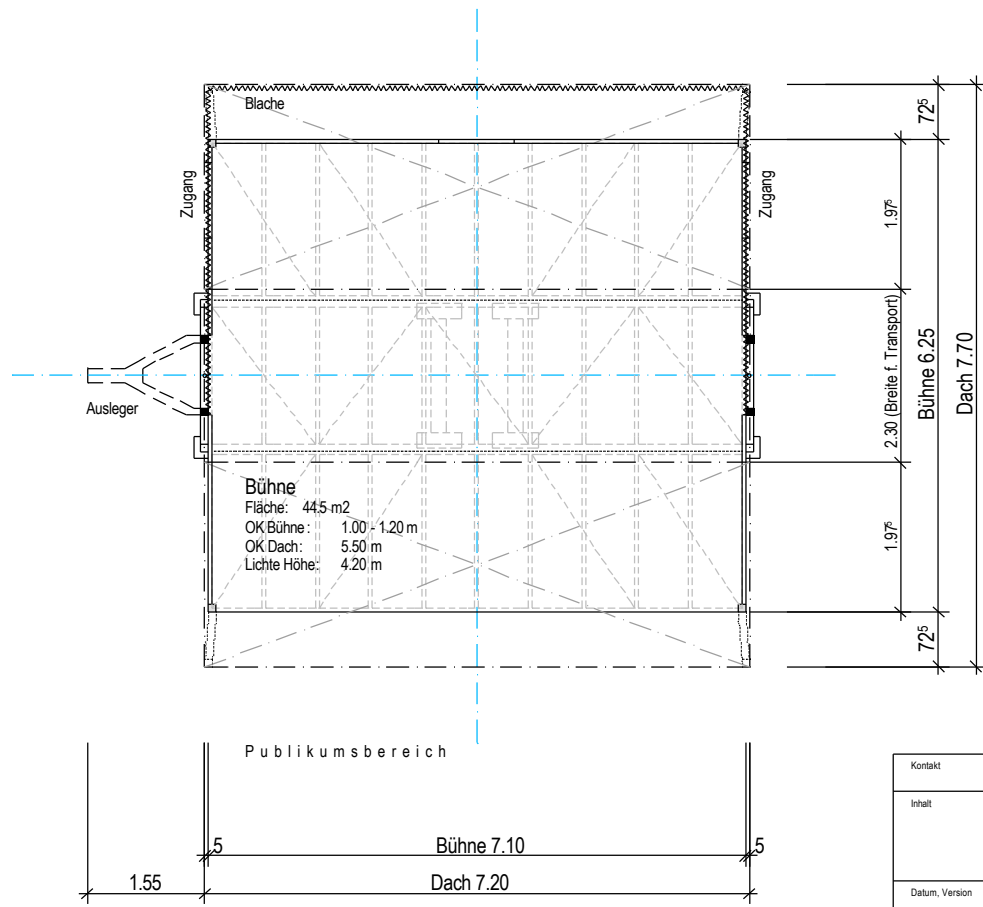
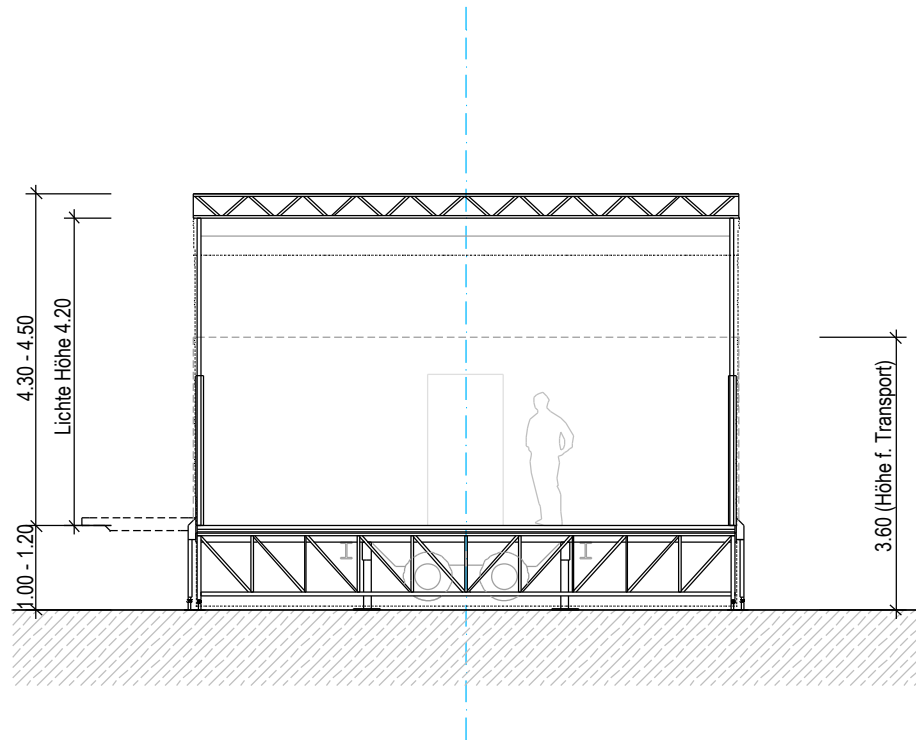


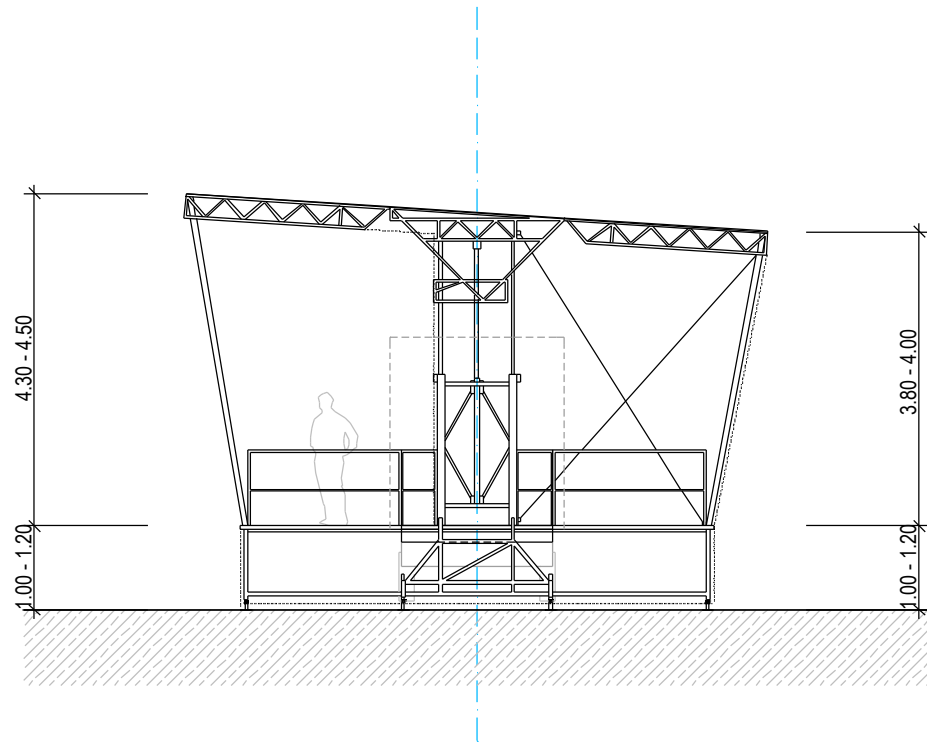
Xilly SL100



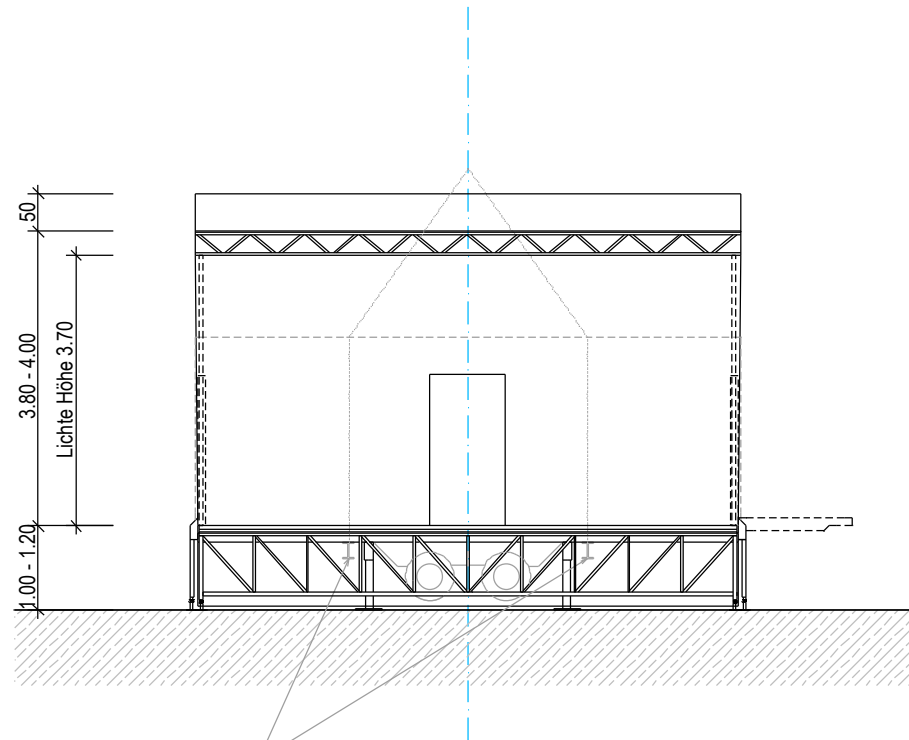
Kontakt	
Inhalt	
Xilly SL100 Grundriss	
Datum, Version	März 2007, Ver. 1.02
Mst.	1:100
Gez.	M. Kessler / M. Bossi
Format	DIN A4 quer



Kontakt	
Inhalt	
Xilly SL100 Frontansicht	
Datum, Version	März 2007, Ver. 1.02
Met.	1:100
Gez.	M. Kessler / M. Bossi
Format	DIN A4 quer



Kontakt	
Inhalt	
Xilly SL100 Seitenansicht	
Datum, Version	März 2007, Ver. 1.02
Met.	1:100
Gez.	M. Kessler / M. Bossi
Format	DIN A4 quer

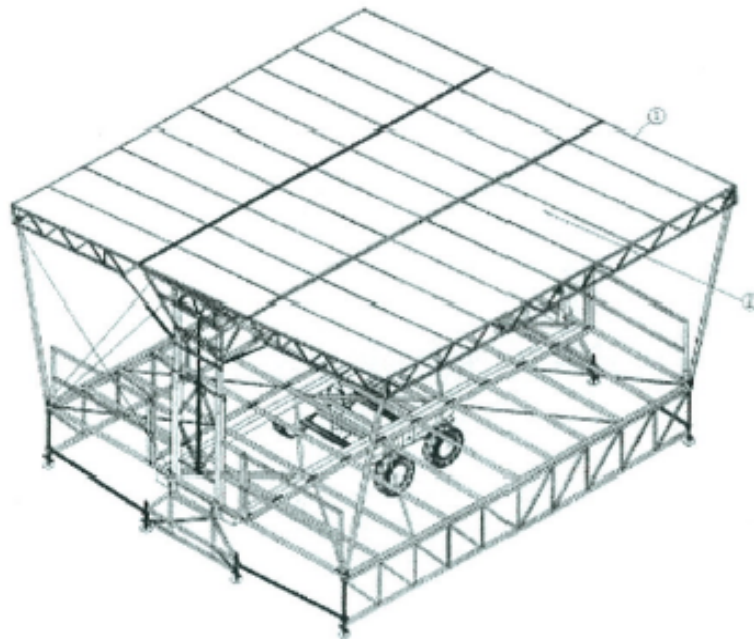
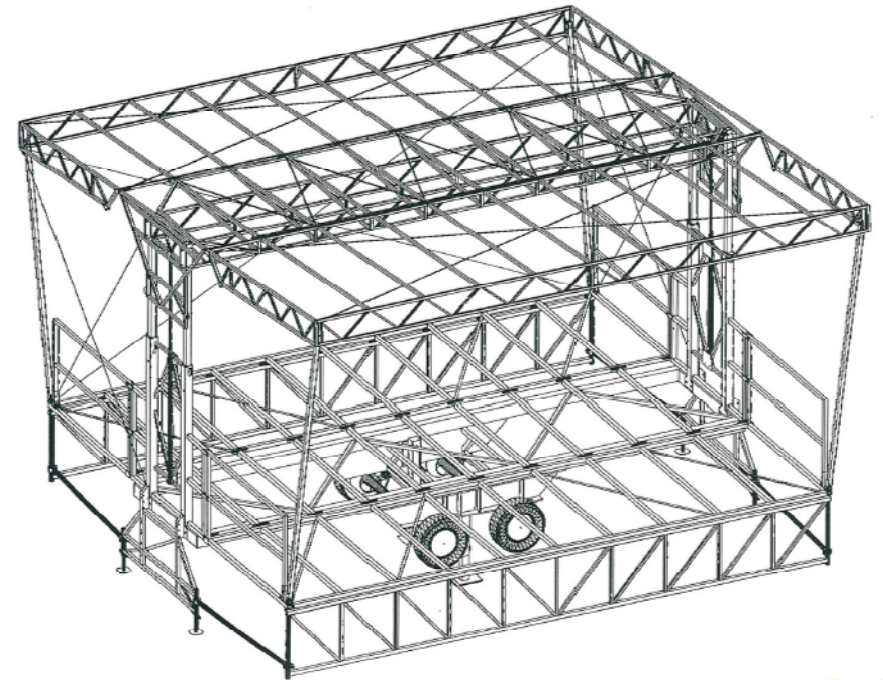


mögliche Aufhängung (Kran)
mittels unterlegten Stahlträgern

Gesamtgewicht ca. 4.5 Tonnen



Kontakt	
Inhalt	
Xilly SL100 Rückansicht	
Datum, Version	März 2007, Ver. 1.02
Met.	1:100
Gez.	M. Kessler / M. Bossi
Format	DIN A4 quer



Kontakt			
Inhalt		Xilly SL100 Isometrie / Fotos	
Datum, Version	März 2007, Ver. 1.02	Met.	1:100
Gez.	M. Kessler / M. Bossi	Format	DIN A4 quer